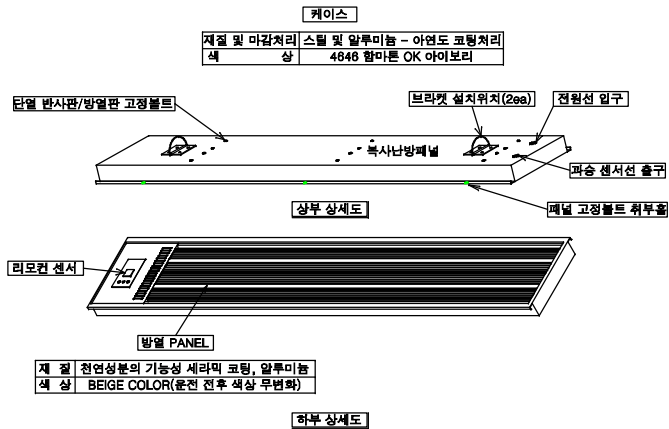
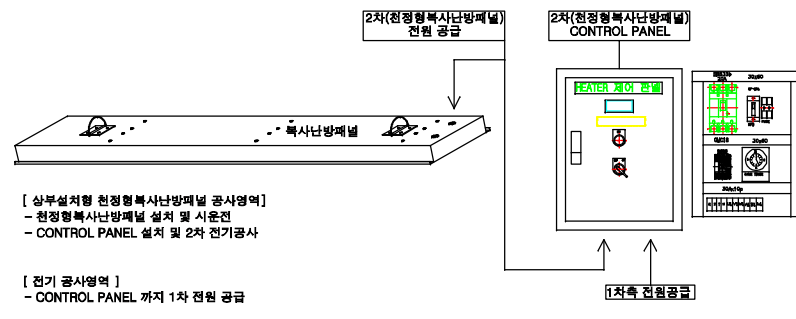


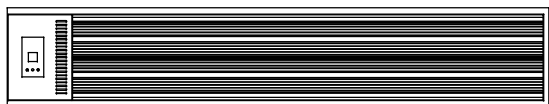
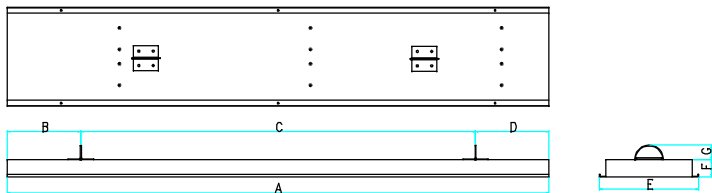
*** 천정형복사난방패널 구조도**



*** 천정형복사난방패널 공사구분도**

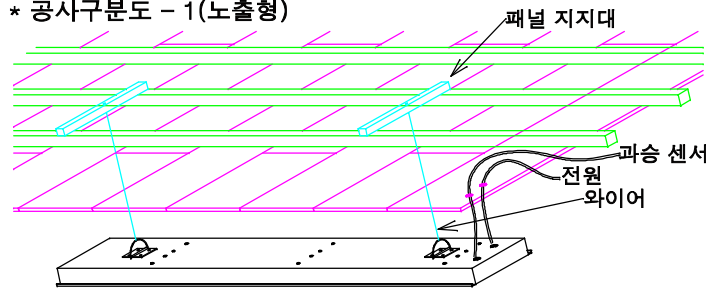


*** 천정형복사난방패널 외형치수**

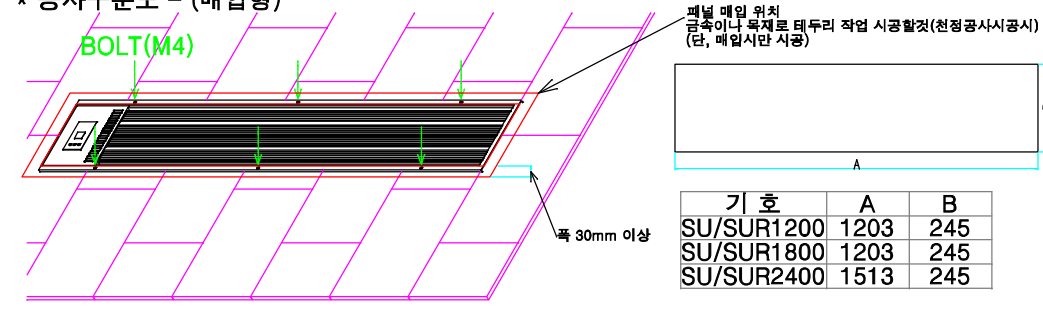


기 호	A	B	C	D	E	F	G
SUR1200	1200	300	600	300	300	48	24
SUR1800	1200	300	600	300	300	48	24
SUR2400	1510	455	600	455	300	48	24

*** 공사구분도 - 1(노출형)**



*** 공사구분도 - (매입형)**



*** 천정형복사난방패널 설치상세도**

